

New Hollands entreprenadmaskinserie för lantbruk



Beprövade lösningar för dina behov.

New Holland har nu större bredd på sitt produktsortiment för att passa specialuppgifter inom modernt lantbruk. New Holland fortsätter en lång tradition av att lyssna på och förstå våra kunders behov med en serie entreprenadmaskiner, som har valts för att de kan utföra specialuppgifter i lantbruksmiljö. Vare sig det gäller hantering av material i bulk på storskaliga lantbruk och hos maskinstationer, dränering eller underhåll av specialiserade fruktodlingar eller de skiftande dagliga arbetsrutinerna på djurgårdar är det mycket viktigt att ha rätt verktyg för att uppnå effektivitet, produktivitet och lönsamhet. Denna serie med slirstyrda lastare och kompakta bandlastare, minibandgrävmaskiner, kompakta hjullastare, grävlastare och hjullastare ger beprövad, överträffad prestanda året runt och finns tillgängliga via New Holland Agricultures återförsäljarnät.

New Holland. Din lantbrukspartner.





Innehåll

- 2 / 3 Inledning
- 4 / 5 Arbetsområden
- 6 / 7 Slirstyrda lastare och kompakta bandlastare
- 8 / 9 Minibandgrävmaskiner
- 10 / 11 Kompakta hjullastare
- 12 / 13 Grävlastare
- 14 / 15 Hjullastare
- 16 / 21 Specifikationer
- 22 / 23 Support och service

Rätt verktyg för arbetet.

New Hollands entreprenadmaskiner kan användas med ett antal olika specialredskap för många olika arbetsuppgifter inom lantbruket. New Hollands återförsäljare kan även erbjuda ytterligare tillbehör för att matcha ännu mer specifika krav och de har den kunskap och expertis som krävs för att hjälpa dig med rätt val. Det som alltid är oförändrat är New Hollands engagemang vad gäller förarkomfort och säkerhet, strikt överensstämmelse med bästa miljörutiner, optimerad prestanda och minskade driftskostnader under hela livstiden.



FRUKTODLING, VINGÅRDAR OCH SPECIALJORDBRUK



Viktiga arbetsområden	Slitstyrda lastare och kompakta bandlastare	Minibandgrävmaskiner
Underhåll av odlingar		•
Underhåll av grönytor	•	•
Skakmaskin för träd	•	
Borring av hål för stolpar	•	•
Småskalig skogsplantering	•	•
Fyllning av lådor	•	
Grönsaksodling	•	•
Pålastning	•	•
Materialhantering	•	
Dränering / dikesrensning		•
Gårds- och gatsopning	•	
Dikesgrävning	•	•
Vinterarbete: plogning, snöröjning, sandning	•	



VÄXTODLING



Viktiga arbetsområden	Slitstyrda lastare och kompakta bandlastare	Kompakta hjullastare	Grävlastare	Hjullastare
Hantering av spannmål		•		•
Hantering av balar	•	•		•
Lastning av material i bulk		•	•	•
Dränering / dikesrensning			•	
Gårds- och gatsopning	•	•		
Fyllning av lådor	•	•		
Allmän materialhantering	•	•	•	•
Vinterarbete: plogning, snöröjning, sandning	•	•		•

Hantera din maskin på ett bekvämt sätt från ditt kontor.

PLM® Connect gör att du kan koppla upp till dina maskiner på ett bekvämt sätt från ditt kontor, via ett mobilnätverk. Du kan alltid stå i kontakt med dina maskiner och även skicka och ta emot realtidsinformation, vilket sparar tid och ger bättre produktivitet. PLM® Connect finns tillgänglig för serien med 200-seriens sortiment av slirstyrda lastare och kompakta bandlastare, kompakta hjullastare, grävlastare och hjullastare.



ANIMALIEPRODUCENTER OCH LANTBRUK MED BLANDAD INRIKTNING



Viktiga arbetsområden	Slirstyrda lastare och kompakta bandlastare	Minibandgräv-maskiner	Kompakta hjullastare	Grävlastare	Hjullastare
Hantering av spannmål			•		•
Hantering av balar	•		•		•
Gårds- och gatsopning	•		•		
Dränering / dikesrensning		•		•	
Allmän materialhantering	•		•	•	•
Markarbete	•	•	•	•	
Vinterutfodring	•		•		•
Ensilagehantering			•		•
Hantering av gödsel	•		•	•	•
Borring av hål för stolpar	•	•	•	•	
Planskrapning	•		•		
Stängsling/underhåll av stängsel	•	•	•	•	
Vinterarbete: plogning, snöröjning, sandning	•		•		•



ENERGIGRÖDOR OCH BIOMASSA



Viktiga arbetsområden	Slirstyrda lastare och kompakta bandlastare	Kompakta hjullastare	Grävlastare	Hjullastare
Lastning av spannmål och biomassa		•		•
Hantering av balar	•	•		•
Grönmassa till bioenergi		•		•
Dränering / dikesrensning			•	
Gårds- och gatsopning	•	•		
Fyllning av biomassakoncentrat		•		•
Hantering av material bulk		•		•
Vinterarbete: plogning, snöröjning, sandning	•	•	•	•

200-seriens slirstyrda lastare och kompakta bandlastare. Kompakta och kraftfulla.

New Hollands slirstyrda lastare och kompakta bandlastare i 200-serien förser dig med överlägsen prestanda i ett kompakt format. Serien består av sex modeller slirstyrda lastare med arbetsvikter från 2300 till 3800 kg och två kompakta bandlastare med arbetsvikter på 3700 kg respektive 4600 kg och lyfthöjder från 2,85 m till 3,3 m. Du klarar snabbt av arbetsuppgifter i trånga utrymmen tack vare kompakt format, enastående allroundsikt och manövrerbarhet, utan försämrad komfort eller säkerhet. Det kompakta formatet på under 2 m höjd och strax över 1,5 m bredd på den minsta modellen ger åtkomst till de minsta öppningar och passager. På modellerna med superbom ger den oöverträffade lyfthöjden och räckvidden framåt effektiv fyllning och pålastning, så att lasten kan tömmas i mitten på släpet eller mixervagnen. Du får ökad produktivitet med snabba arbetsmoment genom perfekt balans, utmärkt stabilitet och kraftfullt hydraulsystem. Comfort Deluxe hytten har utrymme, komfort och ergonomi som är bäst i sin klass, i kombination med utmärkt sikt runtom och mindre död vinkel.



- Grönyteskötsel
- Skakmaskin för träd, borrning av hål för stolpar
- Småskalig skogsplantering
- Lådfyllning, pålastning och materialhantering
- Grönsaksodling, gårds- och gatsopning
- Dikesgrävning
- Vinterarbete: plogning, snöröjning, sandning



- Gårds- och gatsopning
- Lådfyllning, hantering av balar
- Allmän materialhantering
- Vinterarbete: plogning, snöröjning, sandning



- Hantering av balar, gårds- och gatsopning
- Allmän materialhantering, markarbete
- Vinterutfodring, hantering av gödsel
- Borrning av hål för stolpar, stängsling/underhåll av stängsel
- Planskrapning, vinterarbete: plogning, snöröjning, sandning



- Hantering av balar
- Gårds- och gatsopning
- Vinterarbete: plogning, snöröjning, sandning



Under 2017 tillverkar New Holland sin 250 000e kompakta hjullastare. Tillverkningen startade för 45 år sedan på fabriken i USA och New Holland stoltserar fortfarande med att ha den bästa räckvidden tack vare designen av sin Super Boom och med att hålla förarens säkerhet i fokus med in-cab boom lockout, som idag fortfarande är i produktion.





Lyfthöjd och räckvidd som är bäst i sin klass

Superbomsystemets vertikala lyftgeometri gör att föraren kan lasta material långt bortom den räckvidd och höjd som de flesta andra slirstyrda lastare har. Den enastående räckvidden framåt som denna design erbjuder gör att det är enkelt att lasta balar och nå över foderbord.



Ööverträffad skjutkraft

Modellerna L213, L216, L221 och C227, som erbjuds med standardbom, passar utmärkt för grävning och flyttning av material. Produktiviteten i vissa arbetsuppgifter, t.ex. hantering av gödsel, schaktning av jord och planskrapning, underlättas av den enastående brytkraften och bommens geometri.



Comfort Deluxe-hytt

Comfort Deluxe hyttens design har komfort som är bäst i sin klass, med gott om utrymme för huvud och ben. Dessutom kommer den låga ljudnivån att uppskattas av människor och djur inom maskinens arbetsområde. Olika layout för reglage finns tillgängliga, antingen mekaniska eller elektrohydrauliska joystick-reglage kan specificeras.



Tier 4 teknik ger bättre produktivitet

New Hollands Tier 4-motorer levererar kraft och prestanda på ett miljövänligt sätt. Nya tekniska lösningar, t.ex. elektronisk motorstyrning, kylid avgasretur (CEGR) och efterbehandlingssystem som dieseloxideringskatalysator (DOC), innebär mer kraft, mer precision och optimal bränsleanvändning.



Enkelt underhåll

Underhåll och service på 200-seriens sortiment av slirstyrda lastare och kompakta bandlastare kan inte vara enklare. Byte av motorolja och hydraulolja görs via en avtagbar lucka baktill, till vänster på maskinen. Punkter för daglig service har grupperats baktill på maskinen för att göra det bekvämt.

Modeller		L213	L216	L218	L220	L221	L230	C227	C238
Max effekt	(kW/hk)	36,4/49	44,7/61	44,7/61	50/68	55/75	67/91	55/75	67/91
Max lyfthöjd (skopans ledbult)	(mm)	2 845	2 845	3 048	3 073	3 124	3 327	3 124	3 227
Chassidesign		hjul	hjul	hjul	hjul	hjul	hjul	band	band
Bom-design		Standardbom	Standardbom	Superbom	Superbom	Standardbom	Superbom	Standardbom	Superbom
Nominell arbetskapacitet*	(kg)	590	725	818	905	905	1 360	1 225	1 723
Nominell arbetskapacitet (ROC) med motvikter*	(kg)	635	770	863	950	950	1 450	-	-
Tipplast	(kg)	1 179	1 455	1 633	1 814	1 814	2 722	2 449	3 447
Bredd	(mm)	1 518	1 518	1 678	1 755	1 755	1 930	1 676	1 930
Höjd	(mm)	1 919	1 919	1 974	1 998	1 998	2 042	1 998	2 043
Arbetsvikt	(kg)	2 300	2 505	2 832	2 930	3 160	3 765	3 720	4 581

- Inte tillgänglig * 50 % av tippplasten

Minibandgrävmaskiner. Bryta ny mark.

Med New Hollands nya minigrävmaskiner i C-serien, från 1,7 till 6,0 ton, är du säker på att kunna prestera i trånga utrymmen och detta tack vare den minimala vändradien och snabba, smidiga och koordinerade rörelser. Vare sig du gräver avlopp, förbereder för tunnlar, planterar träd eller gör markarbeten kommer du att uppskatta styrkan och mångsidigheten hos de sju nya modellerna. Dessutom är de otroligt tillförlitliga, så du kommer nästan glömma vad ett stillestånd är.



- Dränering/dikesrensning
- Underhåll av fruktodlingar
- Borrning av hål för stolpar
- Småskalig skogsplantering
- Grönsaksodling, pålastning
- Grönyteskötsel
- Dikesgrävning



- Dränering/dikesrensning
- Markarbete
- Borrning av hål för stolpar
- Stängsling/underhåll av stängsel





Unika egenskaper för produktiv prestanda

De två toppmodellerna i C-serien har hydraulisk flödessumming. Detta avancerade system har utökad proportionell styrning, något som vanligtvis är förbehållet för grävmaskiner med hög kapacitet på över 20 ton. Du kan välja mellan fyra olika bandtyper.



Design med liten vändradie

Konceptet Short Radius (kort radie), SR, innebär att maskinens motvikt alltid håller sig innanför banden. Tack vare denna funktion går det att arbeta i trånga utrymmen med mindre skaderisk för maskinen och allt som finns i närheten.



Komfortabel omgivning

Hyttarna på den nya C-seriens minigrävmaskiner med kort radie är bland de största i sin klass och har ett bekvämt säte med fjädring, en sidoruta som skjuts i sidled, LCD-pekskärm och luftkonditionering på de större modellerna. Massor av behändiga funktioner som i allmänhet förknippas med bilbranschen erbjuds för hela serien.



Rena och effektiva motorer

Våra rena och effektiva motorer uppfyller alla europeiska krav och har överträffad grävprestanda med låg bränsleförbrukning och ljudnivå.

Modeller		E17C	E18C	E26C	E33C	E37C	E57C	E60C
Effekt	(kW/hk)	12,5/16,8	12,5/16,8	18,5/24,8	18,2/24,4	18,2/24,4	49,8/66,9	48,2/64,7
Arbetsvikt								
Hytt	(kg)	–	1 890	2 650	–	3 760	5 580	5 980
Skyddstak	(kg)	1 770	1 720	2 500	3 150	3 620	–	–
Bladets bredd	(mm)	990 - 1 300	980 - 1 250	1 500	1 550	1 740	1 920	1 980
Undervagn med variabel bredd		●	●	–	–	–	–	–
Max grävdjup (kort arm/lång arm)	(mm)	2 200 / 2 350	2 250 / 2 400	2 420 / 2 645	3 035 / 3 285	3 135 / 3 440	3 820 / 4 060	3 570 / 3 990
Max tipphöjd (kort arm/lång arm)	(mm)	2 570 / 2 670	2 550 / 2 660	2 930 / 3 030	3 275 / 3 390	3 425 / 3 615	4 050 / 4 180	3 930 / 4 100
Max nominellt hydraulflöde	(l/min)	2 x 18,8	2 x 17,0	2 x 27,6	2 x 37,4	2 x 37,4	2 x 57,8	2 x 55
Körhastighet (hög)	(km/h)	4,3	4,1	4,5	4,2	4,4	4,1	3,9

● Standard – Ej tillgänglig

Kompakta hjullastare. Lastar bättre.

New Hollands C-serie med kompakta hjullastare är mångsidig och kompakt och har helt ny design, vilket ger ett nytt alternativ till traditionella lösningar för materialhantering på lantbruk. Serien med midjestyning har fyra modeller och uteffekt på 58 hk - 75 hk samt arbetskaperitet på 1,9 t - 2,5 t till en höjd på respektive 3,1 m - 3,4 m och har hög prestanda i ett mycket rörligt format. Förutom denna enastående prestanda har maskinen praktiska designegenskaper, t.ex. låg hytt höjd på endast 2,46 m och max bredd på 1,76 m på den minsta W50C modellen, som gör att den passar utmärkt för låga gårdsbyggnader och smala matningskorridorer. Förutom detta kompakta format har maskinen midjestyning, vilket gör den mer manövrerbar och användarvänlig än sina konkurrenter med fyrhjulsstyrning. Hytten med ny design ger föraren en arbetsmiljö, som är bred, ljus och rymlig. Elektrohydraulisk joystick av verklig multifunktionstyp förenklar daglig matning eller lastning, på ett snabbt och effektivt sätt.



- Hantering av spannmål
- Hantering av balar
- Lastning av material i bulk
- Gårds- och gatsopning
- Lådfyllning, allmän materialhantering
- Vinterarbete: plogning, snöröjning



- Stängsling/underhåll av stängsel
- Hantering av spannmål
- Hantering av balar
- Gårds- och gatsopning
- Allmän materialhantering
- Markarbete
- Vinterutfodring
- Ensilagehantering
- Hantering av gödsel
- Planskrapning
- Vinterarbete: plogning, snöröjning
- Borrning av hål för stolpar



- Lastning av spannmål och biomassa
- Hantering av balar
- Grönmassa till bioenergi
- Gårds- och gatsopning
- Fyllning av biomassakoncentrat
- Hantering av material i lösvikt
- Vinterarbete: plogning, snöröjning





Maximal mångsidighet

Endast på modellerna W50C och W60C finns det två alternativ för länkage: Z-länkage och TC. Z-länkage ger större brytkraft tack vare två lyftcylindrar och en högre tipp höjd. TC (Tool Carrier) är det bästa länkaget för hantering av vanliga lastpallar eller lådor. Utmärkt sikt över pallgafflarna och lasten är något högre.



Transmission

Alla modeller har hydrostatiska transmissioner. Du trampar ner gaspedalen och kör, smidigt och utan problem. Maximal körhastighet på väg är 33 km/h, med High Travel Speed (tillval), mer än tillräckligt för att köra runt på ett lantbruk. Krypväxel och svängningsdämpning är också praktiska funktioner för att ställa in maskinens effekt och körprestanda för att passa dina arbetsuppgifter.



Sett ovanifrån

Nästan helt obehindrad 360 graders sikt i hytten med ny design. Den upphöjda förarplatsen och gott om glas inom fyra smala stolpar gör att detta är den bästa maskinen för materialhantering på marknaden. Det går lätt att stiga in genom glasdörren som går att öppna brett. Förarna kommer att uppskatta att det finns gott om ljus och utrymme, sidorutor som kan öppnas helt och den låga ljudnivån på 72 dBA. Alla instrument och reglage är placerade till höger om föraren och omfattar en elektrohydraulisk joystick av multifunktionstyp, med fram- och backreglage.



Kraftfull hydraulik

I drivningen av hydrauliken i kompaktlaster serien finns en kugghjuls-pump som ger olika flödesalternativ. De två minsta modellerna har en pump på 67 l/min med varvtalet 2 500 varv/min. På de två större modellerna går det att välja standardpump på 85 l/min eller pump med högt flöde på 130 l/min.

Modeller	W50C		W60C		W70C	W80C
	Z-LÄNKAGE	TC	Z-LÄNKAGE	TC	Z-LÄNKAGE	Z-LÄNKAGE
Max effekt - ISO TR14396 - ECE R120	[kW/hk] 43/58		48/64		55/75	55/75
Transmission	Hydrostatisk 4WD					
Tipplast*	(t) 2,8	3,0	3,0	3,2	3,1	3,6
Tipplast vid full sväng (40°)*	(t) 2,4	2,6	2,6	2,8	2,8	3,1
Last vid 80 %*	(t) 1,9	2,1	2,1	2,2	2,3	2,5
Max lyfthöjd*	(m) 2,90	2,96	2,95	2,97	3,08	3,19
Total bredd	(m) 1,74		1,74		1,80	1,86
Min. hytt höjd	(m) 2,46		2,46		2,63	2,68
Vändradie	(m) 3,72		3,72		3,99	3,99
Arbetsvikt (Z-LÄNKAGE / TC)*	(t) 5,02	4,91	5,16	4,94	5,56	5,91

* Med pallgafflar

Grävlastare. Mångsidighet på alla områden.

New Hollands uppdaterade grävlastare i C-serien är mångsidiga och produktiva - en kombination av grävmaskin och hjullastare. Bommen är utformad som armen på en grävmaskin med motsvarande prestanda. Maskinerna i C-serien kan utföra många olika typer av uppgifter och ingen annan maskin på ett lantbruk är lika mångsidig. Serien har tre modeller, från 98 hk till 111 hk, och seriens toppmodell är utrustad med samma hjul och samma fyrhjulsstyrning som B115C. Maskinerna i C-serien med en mycket kraftfull frontlastare som kan lyfta över 3,5 ton och har en lyfthöjd på 3,5 m. De är särskilt praktiska på gårdar med intensiv animalieproduktion. Det går snabbt och enkelt att hantera material och dränera, utan krångel och anpassningar. I kombination med den utomordentligt låga bränsleförbrukningen och den enkla servicen innebär denna mångsidighet och prestanda stora kostnadsbesparingar för ägaren.



- Gårds- och gatsopning
- Dränering/dikesrensning
- Allmän materialhantering
- Vinterarbete: plogning



- Dränering / dikesrensning
- Allmän materialhantering
- Markarbete
- Borring av hål för stolpar
- Stängsling/underhåll av stängsel
- Vinterarbete: plogning
- Hantering av gödsel



- Dränering / dikesrensning
- Vinterarbete: plogning





Hydraulisk mångsidighet

För att exakt passa slutanvändarens behov kan New Hollands grävlastare antingen utrustas med en dubbel kugghjulspump eller en pump med variabelt displacement. Dessutom finns en extra hydraulikrets som kan driva redskap som hydrauliska bergborrar och jordborrar.



Val av transmissioner

Precis som du har kommit att förvänta dig från New Holland finns olika alternativ för transmission: välj mellan Powershuttle (standard) eller den mer avancerade Powershift (tillval) med fullständigt automatläge och kick-down-funktion.



Ren prestanda

Den fyrcylindriga 3,4-litersmotorn från FPT Industrial som sitter i grävlastarna utvecklar 98 eller 111 hk beroende på modell och det är samma motor som sitter i New Hollands T5-traktorer. Den uppfyller kraven i strikta Tier 4B bestämmelser om utsläpp tack vare den avancerade Compact HI-eSCR-tekniken.



Förarmiljö som är bäst i sin klass

När du stiger in i hytten på C-serien grävlastare märker du att förarmiljön är bekväm och välutrustad med låg ljudnivå på endast 77 dBA. Alla reglagen för frontlastaren finns på en joystick till höger. Det helt inställbara deluxe sätet med luftfjädring kan vridas 180 grader så att det kan användas med grävaggregatet. Två elektrohydrauliska joystick på golvet manövrerar grävaggregatet. Ytterligare reglage för stödben och sidoförskjutning finns på joystickstängan.

Modeller	B100C TC		B110C TC		B115C TC		
	indragna	utdragna	indragna	utdragna	indragna	utdragna	
Nominell motoreffekt ISO TR14396 - ECE R120	(kW/hk)		72/98		82/111		
Lastarens lyftkapacitet till maxhöjd	(kg)		3 450		3 553		
Lastarens max lyfthöjd (ledbult)	(mm)		3 458		3 478		
Grävaggregatets max gräv djup	(mm)	4 600	5 785	4 600	5 785	4 489	5 673
Grävaggregatets max räckvidd för grävning (marknivå)	(mm)	5 448	6 542	5 448	6 542	5 433	6 529
Max bredd	(mm)	2 275		2 275		2 275	
Höjd (till hyttens tak)	(mm)	2 940		2 940		3 060	
Med standardskopa och 4-i-1-skopa	(kg)	8 120		8 120		8 370	
Med skopa som kan förlängas och 4-i-1-skopa	(kg)	8 800		8 800		9 100	

Hjullastare. Njutbar körning och utomordentlig lastförmåga.

För lastning av spannmål, gödsel och biomassa i bulk krävs en särskilt kraftig och tuff maskin som klarar av mycket tunga laster och repetitiva arbetsmoment. Lika viktig är förmågan att skjuta på och köra uppför vid ensilering av gräs eller majs. New Hollands hjullastare i D-serien passar perfekt för dessa uppgifter. W170D-modellerna klarar av laster på upp till 5440 kg, har en FPT-motor på upp till 197 hk och 100 % differentialspärr fram och öppen differential bak. En ny hytt med enastående sikt och en joystick med programmerbara returfunktioner ser till att förarens produktivitet är på topp under den bråda ensilerings- och skördesäsongen.



- Hantering av spannmål
- Hantering av balar
- Lastning av material i bulk
- Allmän materialhantering
- Vinterarbete: plogning, snöröjning



- Hantering av spannmål
- Hantering av balar
- Allmän materialhantering
- Vinterutfodring
- Ensilagehantering
- Hantering av gödsel
- Vinterarbete: plogning, snöröjning



- Lastning av spannmål och biomassa
- Hantering av balar
- Grönmassa till bioenergi
- Fyllning av biomassakoncentrat
- Hantering av material i bulk
- Vinterarbete: plogning, snöröjning



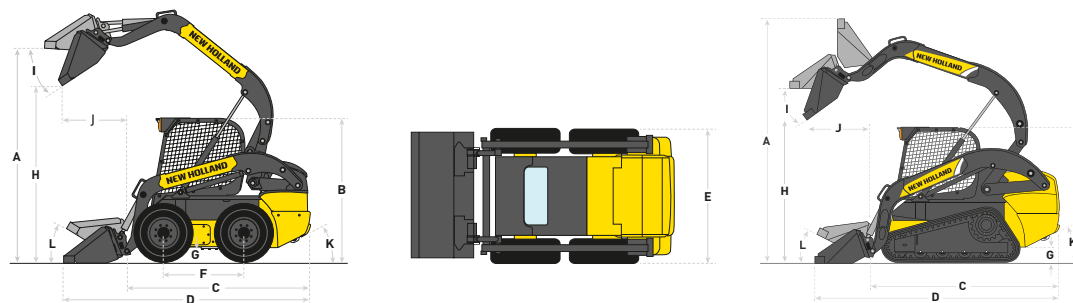
200-seriens slirstyrda lastare och kompakta bandlastare.

L213 - L216 - L218 - L220 - L221 - L230 - C227 - C238



Modeller	L213	L216	L218	L220	L221	L230	C227	C238
Motor	ISM/N844L-F IDI	ISM/N844LT-F IDI	ISM/N844LTA-DI-F	ISM/N844LTA-DI-F	FPT F5H	FPT F5H	FPT F5H	FPT F5H
Max effekt (kW/hk)	36,4/49	44,7/61	44,7/61	50/68	55/75	67/91	55/75	67/91
Cylindervolym (L)	2,2	2,2	2,2	2,2	3,4	3,4	3,4	3,4
Antal cylindrar / Insug / Avgasnivå Tier-Steg	4 / N / 4A-3B	4 / T / 4B-4	4 / T / 4B-4	4 / T / 4B-4	4 / T / 4B-4	4 / T / 4B-4	4 / T / 4B-4	4 / T / 4B-4
Cylinderdiameter x slaglängd (mm)	84x100	84x100	84x100	84x100	99x110	99x110	99x110	99x110
Nominellt motorvarv (varv/min)	2 800	2 800	2 800	2 800	2 500	2 500	2 500	2 500
Max vridmoment (Nm)	143	188	183	208	314	383	314	383
Bränsletankens volym (L)	60,5	60,5	73,8	73,8	73,8	96,5	96,5	96,5
Transmission	Hydrostatisk kedjdrivning med en reduktion							
Körhastighet med låg gruppväxel/hög gruppväxel (tillval) (km/h)	11,9/-	11,9/-	11,9/17,4	12,5/18,3	11,4/16,9	12,4/18,5	9,3/13,4	8,2/12,2
Drivpump	Direkt mekanisk eller elektrohydraulisk							
Mått och vikt								
A - Max lyfthöjd (skopans ledbutt) (mm)	2 845	2 845	3 048	3 073	3 124	3 327	3 124	3 327
B - Höjd (mm)	1 919	1 919	1 974	1 998	1 998	2 042	1 998	2 043
C - Längd utan redskap (mm)	2 435	2 435	2 685	2 685	2 669	2 986	2 669	2 986
D - Längd med skopa* (mm)	3 028	3 028	3 352	3 338	3 292	3 624	3 292	3 624
E - Bredd (mm)	1 518	1 518	1 678	1 755	1 755	1 930	1 676	1 930
F - Hjulbas (mm)	941	941	1 128	1 128	1 128	1 322	-	-
G - Markfrigång (mm)	178	178	178	203	203	243	-	-
H - Tipphöjd (mm)	2 246	2 246	2 380	2 405	2 495	2 655	2 495	2 655
I - Tippvinkel (°)	40	40	52	52	40	55	40	55
J - Tippräckvidd vid max höjd (mm)	469	469	783	758	517	781	758	781
K - Frigångsvinkel (°)	22	22	23	25	25	27	25	27
L - Vinkel för bakåttiltning (skopan på marken) (°)	26	26	35	34	31	33	31	33
Arbetsvikt (kg)	2 300	2 505	2 832	2 930	3 160	3 765	3 720	4 581
Prestandanspecifikationer								
Nominell arbetskapacitet* (kg)	590	725	818	905	905	1 360	1 225	1 723
Nominell arbetskapacitet (ROC) med motvikter* (kg)	635	770	863	950	950	1 450	-	-
Tipplast (kg)	1 179	1 455	1 633	1 814	1 814	2 722	2 449	3 447
Lyftcylinder, brytkraft (kN)	12,7	14,7	11,7	15,3	20,3	28,2	27,0	27,2
Skopans cylinder, brytkraft (kN)	18,6	23,4	24,7	32,5	32,3	38,3	32,3	32,7
Chassidesign	hjul	hjul	hjul	hjul	hjul	hjul	band	band
Bom-design	Standardbom	Standardbom	Superbom	Superbom	Standardbom	Superbom	Standardbom	Superbom

- Ej tillgänglig * 50 % av tipplasten Alla uppgifter är baserade på en maskin med standarddäck och standardskopa



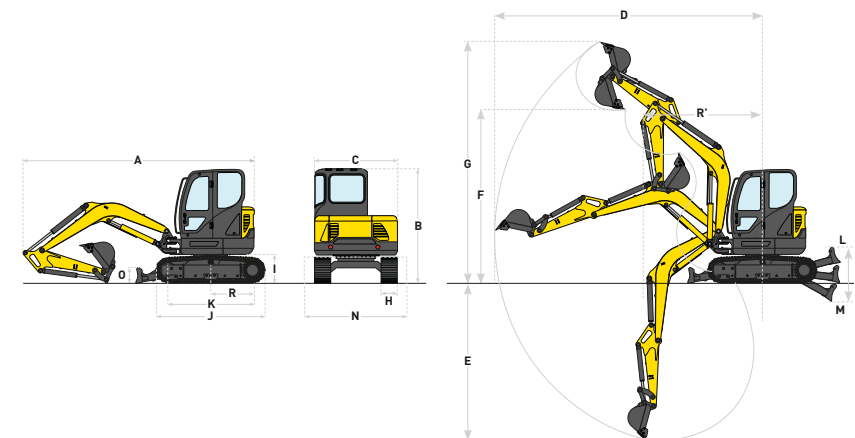
Minibandgrävmaskiner

E17C - E18C - E26C - E33C - E37C - E57C - E60C



Modeller		E17C	E18C	E26C	E33C	E37C	E57C	E60C
Motor								
Effekt (kW/hk)		12,5/16,8	12,5/16,8	18,5/24,8	18,2/24,4	18,2/24,4	49,9/66,9	48,3/64,7
Cylindervolym (l)		0,898	0,952	1,261	1,642	1,642	3,319	3,319
Vridmoment (Nm / varv/min)		54 / 1 900	53 / 1 600	81 / 1 600	89 / 1 200	89 / 1 200	235 / 1 550	235 / 1 560
Hydraulsystem								
Max arbetstryck (Bar)		210	210	220	230	230	220	220
Design med liten vändradie		●	-	●	●	●	-	medelstor SR
Hydrauliskt flöde, försörjning (l/min)		2 x 18,8	2 x 17,0	2 x 27,6	2 x 37,4	2 x 37,4	2 x 57,8	2 x 55
Körhastighet (hög) (km/h)		4,3	4,1	4,5	4,2	4,4	4,1	3,9
Undervagn med variabel bredd		●	●	-	-	-	-	-
R - Bakpartiets svängradie (mm)		645	1 065	775	775	870	1 650	1 080
H - Larvband, bredd (mm)		230	230	250	300	300	380	380
J - Larvband, längd på marken (mm)		1 590	1 590	1 910	2 130	2 130	2 530	2 530
K - Mittavstånd, tippningsmekanismer (mm)		1 230	1 230	1 490	1 700	1 700	1 990	1 990
L - Bladets max höjd över marken (mm)		285	170	330	400	375	390	200
M - Bladets max grävdjup (mm)		225	240	380	435	390	590	700
N - Bladets bredd (mm)		990 - 1 300	980 - 1 250	1 500	1 550	1 740	1 920	1 980
O - Bladets höjd (mm)		250	250	300	330	370	350	350
Grävprestanda								
Sticka (kort arm/lång arm) (mm)		960 / 1 120	960 / 1 120	1 120 / 1 350	1 300 / 1 600	1 300 / 1 600	1 600 / 1 900	1 480 / 1 900
E - Max grävdjup (mm)		2 200 / 2 350	2 250 / 2 400	2 420 / 2 645	3 035 / 3 285	3 135 / 3 440	3 820 / 4 060	3 570 / 3 990
Skopans brytkraft (kN)		15,5	15,1	21,1	30,7	30,9	42,4	40,9
Stickans brytkraft (kort arm/lång arm) (kN)		8,5 / 7,6	9,4 / 8,5	14,6 / 12,8	19,5 / 16,9	19,5 / 16,9	31,9 / 28,7	26,5 / 22,4
R - Min främre svängradie (hytt/skyddstak) (mm)		1 570	1 615	1 980	2 290	2 350	2 350	2 420
D - Max räckvidd (mm)		3 900 / 4 030	3 970 / 4 120	4 340	5 060	5 200	6 010	6 010
F - Max tipp höjd (kort arm/lång arm) (mm)		2 570 / 2 670	2 550 / 2 660	2 930 / 3 030	3 275 / 2 455	3 425 / 3 615	4 050 / 4 180	3 930 / 4 100
G - Max gräv höjd (kort arm/lång arm) (mm)		3 580 / 3 680	3 670 / 3 780	4 150 / 4 235	4 650 / 4 800	4 810 / 5 010	5 780 / 5 920	5 680 / 5 850
Dimensioner								
C - Max bredd (banden utdragna/indragna) (mm)		990 / 1 300	980 / 1 250	1 500	1 550	1 500	1 920	1 980
A - Max längd (kort arm/lång arm) (mm)		3 480 / 3 510	3 840 / 3 870	4 030 / 4 100	4 640 / 4 690	4 790 / 4 815	5 900 / 5 990	5 600 / 5 720
B - Max höjd (mm)		2 320	2 300	2 500	2 500	2 500	2 550	2 550
Arbetsvikt								
Arbetsvikt (hytt/skyddstak) (kg)		- / 1 770	1 890 / 1 720	2 650 / 2 500	- / 3 150	3 760 / 3 620	5 580 / -	5 980

● Standard - Ej tillgänglig



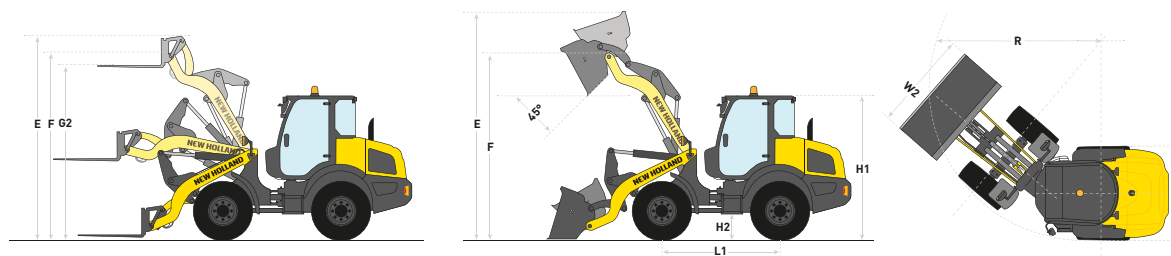
Kompakta hjullastare

W50C - W60C - W70C - W80C



Modeller	W50C		W60C		W70C		W80C	
Motor	FPT Industrial F5H							
Antal cylindrar/Insug/Ventiler/Avgasnivå Tier-Steg	4/T/2/4B-4							
Cylindervolym (cm³)	3 400							
Cylinderdiameter x slaglängd (mm)	99x110							
Max effekt - ISO TR14396 - ECE R120 (kW/hk)	43/58		48/64		55/75		55/75	
Nominellt motorvarv (varv/min)	2500							
Max vridmoment (Nm vid varv/min)	245 vid 1400		261 vid 1400		316 vid 1400		316 vid 1400	
Dieseltank, volym (l)	87							
Hydraulsystem	Proportionellt joystickreglage av multifunktionsstyp							
Reglage	Proportionellt joystickreglage av multifunktionsstyp							
Kugghjuls-pump (standardflöde / högt flöde tillval) (l/min)	67 / -		67 / -		85 / 130		85 / 130	
Transmission	Hydrostatisk 4WD							
Växlar	2x2		2x2		2x2 / 3x2 Hög hastighet		2x2 / 3x2 Hög hastighet	
Krypväxellåda	-		○		○		○	
Körhastighet (arbetshastighet / körhastighet / hög hastighet) (km/h)	0-5 / 0-20 / -		0-5 / 0-20 / -		0-5 / 0-20 / 33		0-5 / 0-20 / 33	
Krypkörnings- och bromspedal	●		●		●		●	
F-N-R integrerat i joystick	●		●		●		●	
Differentialspär								
Begränsad slirning på differential fram och bak	○		○		○		○	
Öppen differential fram och bak	○		-		-		-	
Öppen differential med 100 % lock-on fram och bak	-		-		○		○	
Hytt								
Ljudnivå (dBA)	71		71		72		72	
Vändradie (m)	3,72		3,72		3,99		3,99	
Arbetsvikt (Z-LÄNKAGE / TC)* (t)	5,02	4,91	5,16	4,94	5,56	5,56	5,91	5,91
Huvuddimensioner								
H1 - Min. hytthöjd (m)	2,46		2,46		2,63		2,68	
H2 (mm)	450		450		440		490	
W1 - Total bredd (m)	1,74		1,74		1,80		1,86	
W2 (m)	1,90		2,05		2,05		2,10	
L1 (m)	2,08		2,08		2,22		2,23	
R - Svängradie (m)	3,72		3,72		3,99		3,99	
Specifikationer med gafflar	Z-LÄNKAGE	TC	Z-LÄNKAGE	TC	Z-LÄNKAGE	Z-LÄNKAGE	Z-LÄNKAGE	Z-LÄNKAGE
Tippplast* (t)	2,8	3,0	3,0	3,2	3,1	3,1	3,6	3,6
Tippplast vid full sväng (40°)* (t)	2,4	2,6	2,6	2,8	2,8	2,8	3,1	3,1
Last vid 80 %* (t)	1,9	2,1	2,1	2,2	2,3	2,3	2,5	2,5
E - Max total höjd (m)	3,48	3,63	3,53	3,65	3,63	3,63	3,73	3,73
F - Ledbulthöjd (m)	3,14	3,11	3,18	3,13	3,29	3,29	3,40	3,40
G2 - Max lyfthöjd* (m)	2,90	2,96	2,95	2,97	3,08	3,08	3,19	3,19

● Standard ○ Tillval - Ej tillgänglig * Med pallgafflar



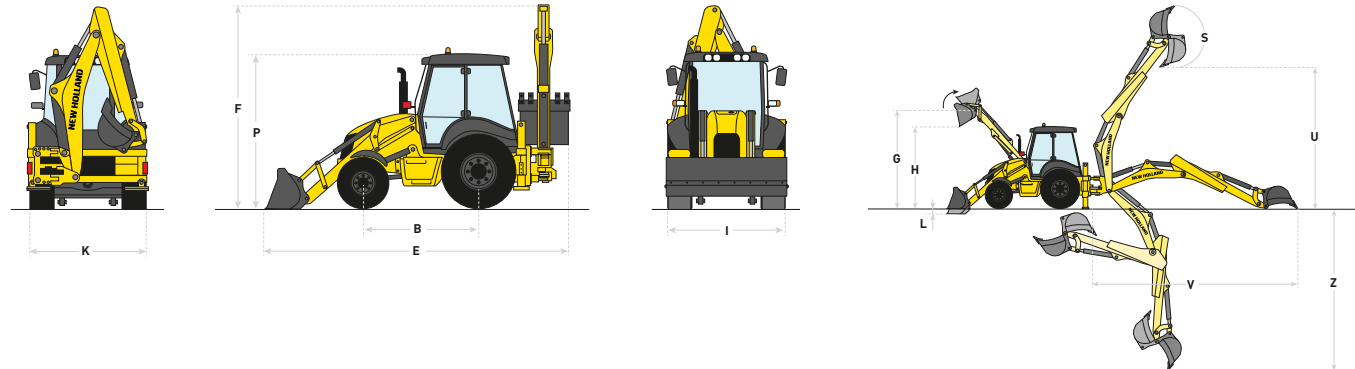
Grävlastare

B100C - B110C - B115C



Modeller	B100C TC		B110C TC		B115C TC	
Motor	F5H		F5H		F5H	
Antal cylindrar/Insug/Ventiler/Avgasnivå Tier-Steg	4/T/2/4B-4		4/T/2/4B-4		4/T/2/4B-4	
Volym (cm ³)			3 400			
Cylinderdiameter X slaglängd			99x110			
Nominell motoreffekt ISO TR14396 - ECE R120 (kW/hk)	72/98		82/111		82/111	
Bränsletankens volym (L)			132			
Hydraulsystem						
Standard pumpflöde vid 2200 varv/min / Pumpflöde med MegaFlow™ (tillval) vid 2200 varv/min (l/min)	156 / 6 till 165		6 till 165 / -		6 till 165 / -	
Transmission						
Powershuttle-transmission (40 km/h)	●		●		-	
Powershift-transmission (40 km/h)	○		○		●	
Hytt						
Ljudnivå - invändig/utvändig (dBA)	77 / 102		77 / 103		77 / 103	
Arbetsvikt						
Med standard skopa och 4-i-1-skopa (kg)	8 120		8 120		8370	
Med skopa som kan förlängas och 4-i-1-skopa (kg)	8 800		8 800		9100	
Totala mått						
B - Hjulbas (mm)	2 175		2 175		2 200	
E - Total längd (mm)	5 928		5 928		5 945	
F - Höjd till bommens ovansida (mm)	3 875		3 825		3 930	
P - Hyttens höjd (mm)	2 940		2 940		3 060	
I - Total bredd inkl. skopa (mm)	2 250		2 250		2 400	
K - Max bredd (mm)	2 275		2 275		2 275	
Lastarens specifikationer						
Lastare, max brytkraft (daN)	6 544		6 544		5 413	
Lyftkapacitet till max höjd (kg)	3 450		3 553		3 075	
L - Grävdjup (mm)	120		120		127	
G - Ledbult, höjd (mm)	3 458		3 458		3 478	
H - Max tipphöjd under skopan vid 45° (mm)	3 218		3 218		2 674	
Grävaggregatets specifikationer	indragna	utdragna	indragna	utdragna	indragna	utdragna
Skopans brytkraft max grävkraft (daN)	-	5 971	-	5 971	-	5 971
Stickans brytkraft max grävkraft (daN)	3 555	2 593	3 555	2 593	3 350	2 389
U - Tipphöjd (mm)	3 832	4 557	3 832	4 557	3 941	4 662
V - Räckvidd för grävning på marknivå (mm)	5 448	6 542	5 448	6 542	5 433	6 529
Z - Grävdjup (mm)	4 600	5 785	4 600	5 785	4 489	5 673

● Standard ○ Tillval - Ej tillgänglig



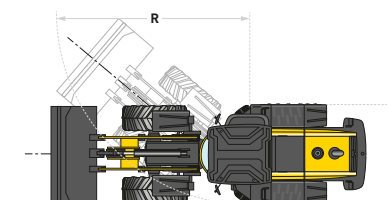
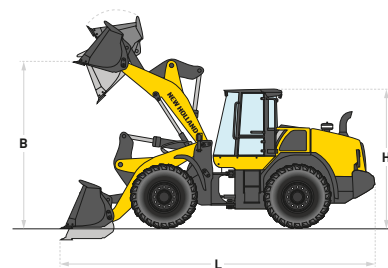
Hjullastare

W110D - W130D - W170D



Modeller	W110D								W130D								W170D							
	Z-LÄNKAGESKOPA				SKOPOR MED LÅNG RÄCKVIDD				Z-LÄNKAGESKOPA				SKOPOR MED LÅNG RÄCKVIDD				Z-LÄNKAGESKOPA				SKOPOR MED LÅNG RÄCKVIDD			
	1,9 m ³		1,7 m ³ med snabbfäste		1,7 m ³		1,7 m ³ med snabbfäste		2,3 m ³		2,0 m ³ med snabbfäste		2,14 m ³		2,0 m ³ med snabbfäste		2,7 m ³		2,4 m ³ med snabbfäste		2,5 m ³		2,4 m ³ med snabbfäste	
	planskär	tandskopa	planskär	tandskopa	planskär	tandskopa	planskär	tandskopa	planskär	tandskopa	planskär	tandskopa	planskär	tandskopa	planskär	tandskopa	planskär	tandskopa	planskär	tandskopa	planskär	tandskopa	planskär	tandskopa
Motor	NEF N45								NEF N67								NEF N67							
Antal cylindrar/Insug/Ventiler/ Avgasnivå Tier-Steg	4/T/4/4B-4								6/T/4/4B-4								6/T/4/4B-4							
Efterbehandlingssystem	HI-eSCR								HI-eSCR								HI-eSCR							
Volym (cm ³)	4 500								6700								6700							
Max effekt - ISO TR14396 - ECE R120 (kW/hk)	106 / 144 vid 1 800 varv/min								128 / 174 vid 1 800 varv/min								145 / 197 vid 2 000 varv/min							
Max vridmoment ISO TR14396 (Nm)	608 vid 1 600 varv/min								730 vid 1 600 varv/min								950 vid 1 300 varv/min							
Dieseltank, volym (L)	189								248								246							
Hydraulsystem																								
Reglage	Styrningskontroll med en joystick eller två spakar																							
Pumptyp	Pump med variabelt displacement								Pump med variabelt displacement								Tandepump med variabelt displacement							
Pumpens utflöde (l/min)	134								171								206							
Transmission																								
4-växlad Powershift	●								●								-							
5-växlad Powershift med Ecoshift	-								-								○							
Maxfart (km/h)	40								40								45*							
Hytt																								
Ljudnivå i hytten - LpA - (ISO 6595/6396/3744) (dBA)	68								69								69							
Ljudnivå utanför hytten - LwA - [SAE J88 SEP80] (dBA)	101								101								101							
Skopans last (m ³)	2,1	1,98	1,75	1,66	1,88	1,78	1,75	1,66	2,3	2,3	2,03	1,93	2,1	2,1	2,03	1,93	2,68	2,68	2,71	2,61	2,45	2,45	2,71	2,61
Skopa, utvändig bredd (mm)	2 497	2 540	2 497	2 540	2 497	2 540	2 497	2 540	2 497	2 540	2 497	2 540	2 497	2 540	2 497	2 540	2 712	2 726	2 712	2 726	2 494	2 510	2 712	2 726
Tippplast (kg)	8 229	8 297	7 896	8 039	7 153	7 219	6 781	6 905	10 030	10 099	9 497	9 649	8 626	8 692	8 011	8 139	11 741	11 766	10 271	10 382	10 019	10 046	8 708	8 797
Tippplast vid full sväng (40°) (kg)	7 053	7 121	6 741	6 874	6 115	6 181	5 764	5 880	8 481	8 551	7 965	8 103	7 283	7 349	6 688	6 805	9 528	9 552	8 259	8 350	8 129	81 56	6 969	7 044
Brytkraft (kg)	7 599	8 342	7 019	7 664	8 130	8 967	7 016	7 661	10 099	10 973	9 448	10 175	11 548	12 645	9 475	10 201	14 599	15 710	12 116	12 928	14 593	15 704	11 991	12 799
Lyftkapacitet från marken (kg)	8 889	8 979	10 620	10 700	8 830	8 827	8 689	8 773	9 857	9 956	13 068	13 175	11 411	11 410	11 348	11 436	13 607	13 480	13 419	13 462	11 302	11 177	11 072	11 115
B - Ledbulthöjd (mm)	3 605	3 606	3 605	3 605	3 985	3 985	3 984	3 985	3 833	3 833	3 832	3 832	4 258	4 258	4 256	4 256	3 976	3 976	3 974	3 974	4 371	4 371	4 369	4 369
H - Höjd till hyttens tak (mm)	3 275	3 275	3 275	3 275	3 275	3 275	3 275	3 275	3 384	3 384	3 384	3 384	3 384	3 384	3 384	3 384	3 378	3 378	3 378	3 378	3 378	3 378	3 378	3 378
L - Total längd (mm)	6 838	6 937	6 930	7 030	7 111	7 207	7 272	7 371	7 469	7 567	7 527	7 633	7 754	7 852	7 935	8 041	7 659	7 807	7 839	7 987	8 017	8 164	8 198	8 344
R - Vändradie (däckens utsida) (mm)	5 017	5 017	5 017	5 017	5 017	5 017	5 017	5 017	5 223	5 223	5 223	5 223	5 223	5 223	5 223	5 223	5 748	5 748	5 748	5 748	5 748	5 748	5 748	5 748
Maskinens arbetsvikt med XHA2 (L3) däck (kg)	11 098	11 045	11 303	11 250	11 192	11 138	11 431	11 377	12 853	12 799	13 305	13 252	12 983	12 930	13 482	13 428	14 767	14 748	15 494	15 475	14 904	14 882	15 494	15 475
W - Bredd (mm)	2 478	2 478	2 478	2 478	2 478	2 478	2 478	2 478	2 478	2 478	2 478	2 478	2 478	2 478	2 478	2 478	2 558	2 558	2 558	2 558	2 558	2 558	2 558	2 558

● Standard ○ Tillval - Ej tillgänglig * där lokalt typgodkännande så tillåter



Redskap

Ett stort sortiment av redskap med hög prestanda finns tillgängliga för att dra mesta nytta av investeringen. Var god kontakta din lokala återförsäljare för mer information.



Nöjd kund. Garanterat.

Inköp av en New Holland-maskin är bara början på ett partnerskap. Omfattande kunskaper om närområde och region innebär att du kan lita på en partner som kan erbjuda trygghet. Du får hjälp med allting av välutbildat yrkesfolk med omfattande erfarenhet, som strävar efter att erbjuda dig vad du behöver för ditt företag. Hos återförsäljaren finns det personal från New Holland som alltid är villiga att göra en extra insats för att få en nöjd kund, 24 timmar om dygnet, 365 dagar om året.





CNH Industrial reservdelar och service

Alla New Holland-återförsäljare har ett komplett lager med reservdelar för snabb leverans och kortare stilleståndstid. Godkända tillbehör finns även tillgängliga för att optimera maskinernas prestanda under alla förhållanden.



CNH Industrial Capital

CNH Industrial Capital, New Hollands finansieringsverksamhet, är väletablerat och respekterat inom lantbrukssektorn. Råd och specialanpassade finansieringspaket finns tillgängliga för dina behov. CNH Industrial Capital ger trygghet från en specialist på lantbruksfinansiering.



New Holland Top Service

För att du ska känna dig lugn i ditt arbete, erbjuder Top Service dig dygnet runt-assistans. Det spelar ingen roll när, det spelar ingen roll var, bara ring gratisnumret för assistans och uppskatta expressleveransen av reservdelar med 100 % nöjdhetsgaranti.

HOS DIN EGEN ÅTERFÖRSÄLJARE



www.newholland.com

