



HJULLASTARE | 403

Max motoreffekt: 26 kW (36 hk) Arbetsvikt hytt: 2 542 kg, tak: 2 452 kg Standardskopans kapacitet: 0,4 m³



KRAFTFULL PRESTANDA.

NYA JCB 403 ÄR UTFORMAD FÖR MAXIMAL PRESTANDA OCH MÅNGSIDIGHET. DEN KRAFTFULLA KUBOTA-MOTORN MED 36 HK, BOSCH REXROTH-TRANSMISSIONEN OCH ZF-AXLARNÄ GÖR ATT PRESTANDA STÅR I CENTRUM FÖR MASKINEN. BEHÖVER DU EN PRODUKTIV KOMPACT HJULLASTARE? DU HAR HITTAT DEN.

Drivlinjeprestanda.

1 Med vår tvåväxlade hydrostatiska Bosch Rexroth-transmission blir det enkelt för förarna att utföra exakta maskinrörelser, även i trånga utrymmen. Dessutom arbetar drivlinan parallellt med ett kombinerat broms-/krypsystem på fotbromsen. Det ger ett utmärkt flerfunktionsarbete och ökad manövrerbarhet vid lastning och upplagslastning.

2 Välj till differentialsåset så får du 100 % differentialsås både på fram- och bakaxlarna och högsta möjliga drivkraft och prestanda för din JCB 403 på mjuk och lerig mark.

3 Med den oscillerande mittleden anpassar sig alla fyra hjulen till markens konturer och bibehåller alltid maximal drivkraft.



Produktiv lastning.

- 4 Välj rätt lastarm för högsta möjliga produktivitet. Standardarmen passar universalanvändning och har hög brytkraft-/lyftprestanda. Välj de utökade höglyftsarmarna för stapling och lastning högt upp. Vad du än väljer får du äkta parallellföring.
- 5 De två kraftfulla lyftcylindrarna gör att JCB 403 enkelt tar sig an lyft och lastningar varje dag. Konstruktionen har även en perfekt balanserad motvikt som ger utmärkt stabilitet.
- 6 Det finns många olika Quickhitch-snabbfästen, och alla snabbfästen har hydrauliskt låsstift som standard. På det viset är det enkelt och säkert att byta redskap.



STYRKA DU KAN LITA PÅ.

MAN BRUKAR SÄGA ATT JU STÖRRE HJULLASTARE, DESTO TUFFARE ÄR DEN. SÅ ÄR INTE FALLET. NYA JCB 403 HAR FÖRSTKLASSIGA KOMPONENTER OCH SAMMA STRUKTURELLA STYRKA SOM VÅRA STÖRRE MODELLER, FAST MED EN KOMPACTARE, LÄTTMANÖVRERAD PLATTFORM.

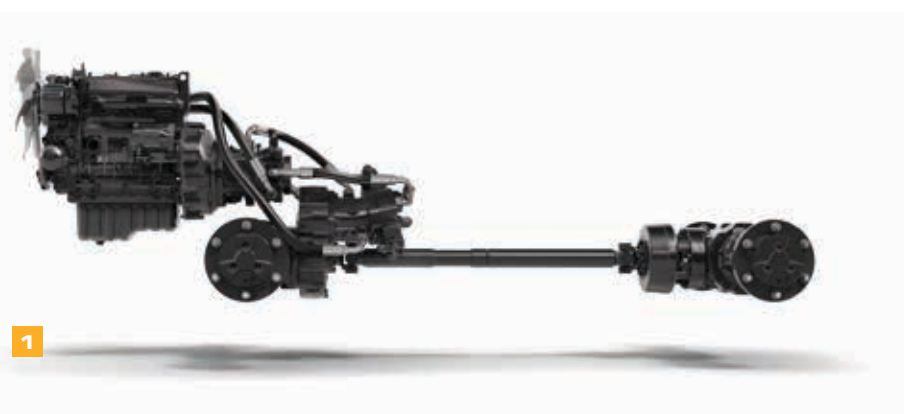
Kvalitetskomponenter.

1 Vi har valt ut de allra bästa komponenterna för JCB 403. Den har bland annat en Kubota-motor, ZF-axlar och växellåda och hydraulisk Bosch Rexroth-transmission. Komponenterna har utformats för att fungera perfekt med maskinen, vilket säkerställer en lönsam, pålitlig och produktiv prestanda.

2 403 har utformats och konstruerats från grunden, utan några kompromisser, för att ge all den kraft och styrka som behövs i en ledad maskin.

Beprövad tillförlitlighet.

3 I de hårda testerna av maskinen ingår hög stressbelastning på chassi, lastarmarna och andra viktiga komponenter. Vi har också testat transmissionen i tusentals vanliga arbetscykler.



Väl skyddad.

- 4** Den stabila bakre motvikten är gjuten i ett stycke och bidrar till att förebygga stötskador.
- 5** Skyddsplattorna under din 403 skyddar motorn från stötskador.
- 6** Hydraulslangarna är smidigt dragna och fästa längs med lastarmarna, på säkert avstånd från eventuella klämrisker för att skydda mot skador.
- 7** Extra kraftiga axelfästen hjälper till att ta upp de oerhörda belastningar som uppstår under kontinuerlig upplagslastning av tunga material.

Kraftig konstruktion.

- 8** Lastningsarmarna är de komponenter som får arbeta hårdast på alla hjullastare, och som gör en stor del av det dagliga arbetet. Därför är de patenterade lyftarmarna för parallella lyft utformade för jämn fördelning av belastningen i det främre chassit, vilket ger ökad styrka och hållbarhet.
- 9** Den kraftiga mittleden på 403 står emot extremt höga belastningsnivåer för maximal hållbarhet.



BEKVÄM OCH ENKEL ATT ANVÄNDA.

JU BEKVÄMARE FÖRAREN SITTER DESTO PRODUKTIVARE BLIR DIN VERKSAMHET. DÄRFÖR ÄR NYA JCB 403 UTFORMAD MED KOMFORTEN HOS EN STOR MASKIN I ETT KOMPAKT FORMAT. DEN ÄR ENKEL ATT KLIVA IN I OCH INTUITIV ATT ANVÄNDA, SAMTIDIGT SOM FÖRAREN SITTER MITT I MASKINEN MED UTMÄRKT SIKT.

En bekväm förarplats.

- 1 Nya JCB 403 har en bekväm och rymlig hytt. Föraren har placerats där sikten är optimal hela vägen runt, utan att komponenter som exempelvis rör eller luftfilter sitter i vägen.
- 2 Den lutbara rattstången kan enkelt justeras så att körställningen blir så ergonomisk som möjligt.

Total kontroll.

- 3 403 har ett nytt styrsystem med ergonomiskt utformad joystick som ger bekväm och intuitiv användning. Tillbehöret joystick (spak är standard) gör användningen ännu enklare. Då kan du kontrollera alla arm-/redskapsrörelser med handen på ett ställe.
- 4 Det går snabbt och enkelt att manövrera och byta riktning med joystickens omkopplare (FNR).
- 5 Du växlar enkelt mellan hög och låg körhastighet i farten med bara ett tryck på knappen på joysticken.



MYCKET LÄTTMANÖVRERAD.



1 Den nya kompakta JCB 403 är under 2,2 m hög och 1,1 m bred (i det smalaste utförandet) och kan användas i mycket små arbetsmiljöer.

2 Den kompakta hjulbasen och 45° svängradie gör det enkelt att ta snäva svängar och att manövrera.

3 Det är enkelt att spärra det hydrauliska flödet framåt med redskapsmanöverspaken. Det ger ett konstant flöde på upp till 40 l/min för hydraultillbehör.

4 Eftersom 403 har en arbetsvikt på bara 2 500 kg är det lätt att transportera den dit den behövs.

5 Välj mellan maxhastigheterna 20 eller 30 km/h för kortare körtider.



TRYGGT OCH SÄKERT.

EFTERSOM TRYGGHET OCH SÄKERHET ÄR AV STÖRSTA VIKT PÅ ALLA ARBETSPLATSER HAR JCB 403 UTFORMATS FÖR ATT I ALLA LÄGEN SKYDDA BÅDE MASKINEN, FÖRAREN OCH PERSONER RUNT OMRING. UTMÄRKT SIKT, FUNKTIONER FÖR MASKININFORMATION OCH HALKSÄKRA YTOR ÄR BARA BÖRJAN.

Säkerheten först och främst.

- 1** Vi har monterat ett elektroniskt isoleringssystem med 2-steps snabbfäste för att förhindra att tillbehör frikopplas oavsiktligt.
- 2** Både hytt- och takförmiljöerna är ROPS- och FOPS-certifierade.
- 3** Tack vare de lutande stegen och de välplacerade handtagen har föraren alltid tre kontaktpunkter på väg in i eller ut ur hytten.
- 4** En brytare för batteribortkoppling skyddar strömförsörjningen i 403 från skador eller stöd och ökar säkerheten vid rutinunderhåll.



LÄTTSERVAD.

EN HJULLASTARE BEHÖVER KUNNA ARBETA HÅRT SÅ MYCKET AV TIDEN SOM MÖJLIGT. VI HAR KONSTRUERAT 403 FÖR ATT KLARA JUST DETTA, MED LÅNGA SERVICEINTERVALL OCH KVALITETSKOMPONENTER.

Snabb och enkel service.

- 1 Alla kontroller och punkter för dagligt underhåll sitter lättåtkomliga under den stora huven i ett stycke.
- 2 Den tydliga instrumentpanelen i JCB 403 håller förarna väl informerade med hjälp av bränslemätaren, tidsdisplayen, högväxeldisplayen och alla vanliga varningslampor.
- 3 Bränsletanken på 48 liter sitter i det främre chassit och är enkel att fylla på från marknivå.

Återförsäljarsupport.

- 4 Alla lokala JCB-återförsäljare har omedelbar tillgång till experter på fabriken och teknisk support för att kunna ge dig maximal drifttid. Samtidigt levererar JCB:s reservdelscenter ungefär 95 % av alla reservdelar vart som helst i världen inom 24 timmar.



MERVÄRDE.

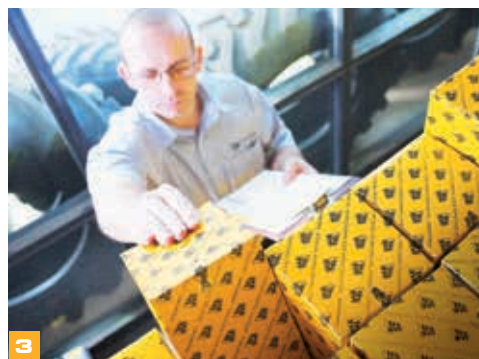
JCB:S VÄRLDSOMSPÄNNANDE KUNDSUPPORT HÅLLER HÖGSTA KLASS. VAD DU ÄN BEHÖVER OCH VAR DU ÄN BEFINNER DIG FINNS VI SNABBT OCH EFFEKTIVT TILL HANDS FÖR ATT HJÄLPA DIG FÅ DIN MASKIN ATT ARBETA PÅ BÄSTA SÄTT.



1

1 Vår tekniska supporttjänst ger omedelbar åtkomst till fabrikenas experter, dygnet runt, och våra ekonomi- och försäkringsteam finns alltid tillgängliga för att ge snabba, flexibla och konkurrenskraftiga offerter.

2 JCB Assetcare erbjuder omfattande utökade garanti- och serviceavtal, samt avtal för endast service eller för reparation och underhåll. Oavsett vad du väljer har våra underhållsteam världen över konkurrenskraftiga arbetskostnader och erbjuder offerter utan förpliktelse, samt snabba och effektiva reparationer vid försäkringsärenden.

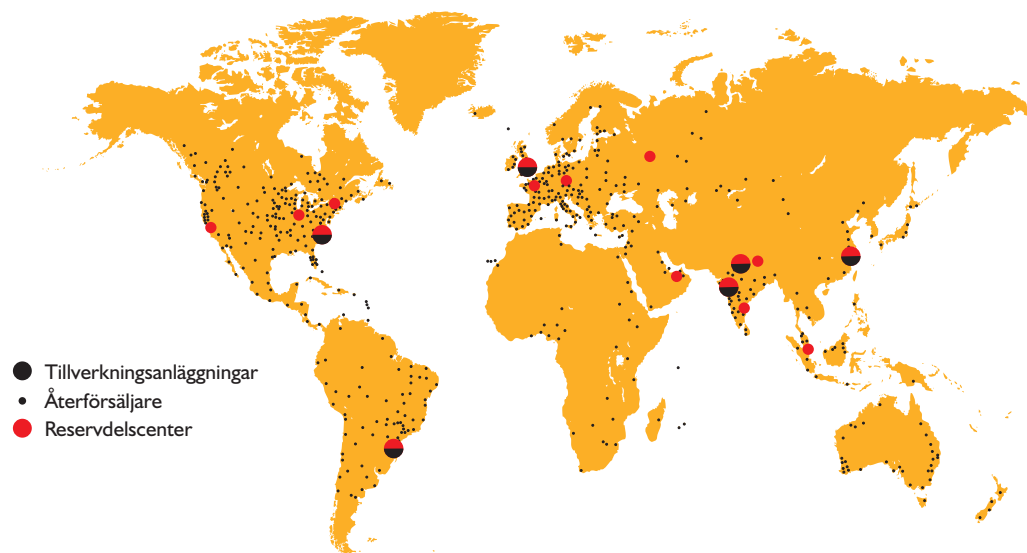


3

3 Det globala nätverket med JCB reservdelscenter är en annan förebild vad gäller effektivitet. Vi har 16 regionala kontor som gör att vi kan leverera 95 % av alla reservdelar vart som helst i världen inom 24 timmar. Våra original JCB-reservdelar har utformats för att fungera perfekt med maskinen för att ge högsta prestanda och produktivitet.

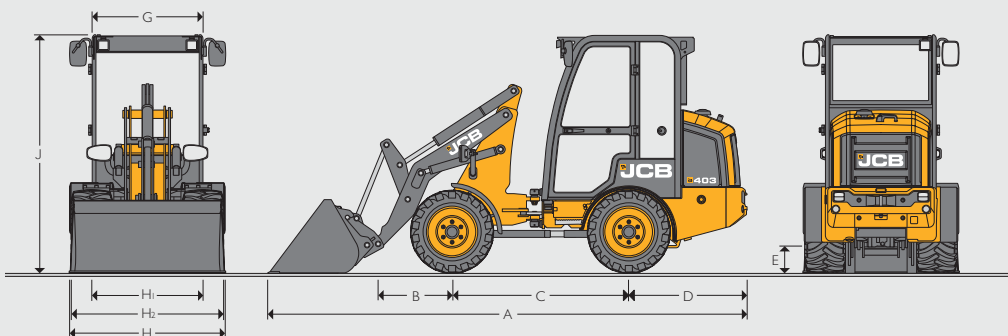


4



- Tillverkningsanläggningar
- Återförsäljare
- Reservdelscenter

FASTA MÅTT



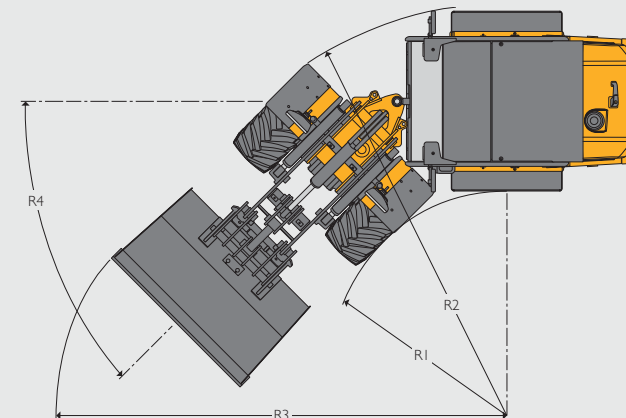
FASTA MÅTT

			Standardlyftarmar		Höglyftarmar	
			Agri-skopa	Entreprenadskopa	Agri-skopa	Entreprenadskopa
A	Total längd	mm	4371	4174	4686	4491
B	Axel till pivåttapp	mm	681		996	
C	Hjulbas	mm			1600	
D	Axel till motviktens utsida	mm			1083	
E	Minsta frigångshöjd	mm			241	
G	Bredd över hyttak	mm			1010	
H	Högsta bredd över däck – smal/bred	mm			1094 / 1410	
H1	Högsta spårvidd – smal/bred	mm			822 / 1018	
H2	Högsta bredd över stänkskärmar – smal/bred	mm			1088 / 1378	
J	Höjd över hytt	mm			2200	
	Höjd över hytt med varningslykta	mm			2340	
	Max. framaxelvikt	kg			1220	
	Max. bakaxelvikt	kg			1630	
	Max. totalvikt (fram- och bakaxlar kombinerat)	kg			2850	

TRANSMISSION

Typ		ZF/Bosch-Rexroth			
		20 km/h		30 km/h	
Körhastighet		Framåt	Bakåt	Framåt	Bakåt
Hög växel	km/h	20	20	30	30
Låg växel	km/h	8	8	12	12

SVÄNGRADIE



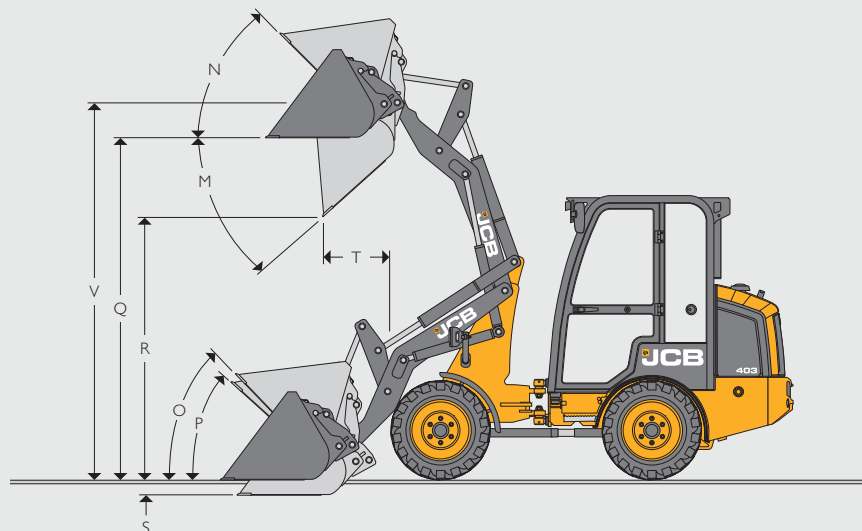
SVÄNGRADIE

Däck		R1 (inre svängradie)	R2 (yttre svängradie)
TR315 och SP HD	mm	1365	2825
MP567 och AS504	mm	1398	2793
MP567 och AS504	mm	1649	2542
Skoptyp		R3 (yttre skopradie)	
		Standardarmar	Höglyftarmar
0,4 m ³ Skopa för jordbruk	mm	3098	3383
0,5 m ³ Skopa för jordbruk	mm	3219	3383
0,34 m ³ Entreprenadskopa	mm	3005	3161
0,43 m ³ Entreprenadskopa	mm	3143	3268
		R4 (midjästyrningsvinkel)	
	grader	45	45

MOTOR

Tillverkare		Kubota
Modell		V1505
Cylindervolym	liter	1,498
Insugning		Naturlig insugning
Cylindrar		4
Högsta bruttoeffekt till ISO 3046	kW (hp) vid 2700 rpm	26 (36)
Högsta vridmoment	Nm vid 2200 rpm	91,6
Ventiler per cylinder		4
Luftrenare		Donaldson FPG057502
Fläktdrivning		Direktmonterad
Utsläpp		Steg IIIA

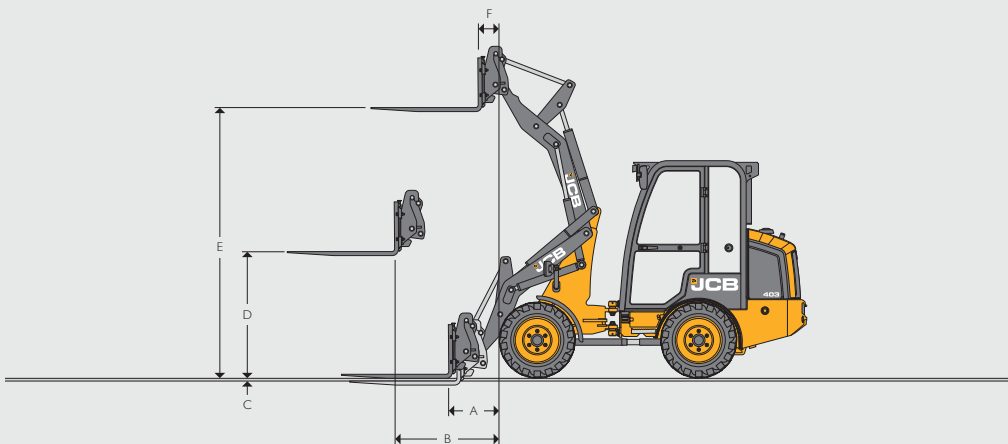
LASTARENS MÅTT



LASTARENS MÅTT

		Standardlastarm				Höglyftslastarm			
		Snabbfäste				Snabbfäste			
		Jordbruk		Entreprenad		Jordbruk		Entreprenad	
Skopfäste									
Skoptyp									
Skopans volym (SAE, rågad)	m ³	0,4	0,5	0,34	0,43	0,4	0,5	0,34	0,43
Skopans grävkapacitet (struken)	m ³	0,32	0,4	0,27	0,34	0,32	0,4	0,27	0,34
Skopbredd	mm	1200	1480	1200	1480	1200	1480	1200	1480
Skopvikt	kg	132	153	133	154	132	153	133	154
Högsta materialdensitet*	kg/m ³	1519	1195	1793	1387	1296	1017	1531	1180
Tipplast rak*	kg	1493	1473	1497	1471	1279	1259	1283	1257
Tipplast fullt svängd*	kg	1215	1195	1219	1193	1037	1017	1041	1015
Nyttolast*	kg	608	598	610	597	519	509	521	508
Max. brytkraft	kN	12,6	12,6	16	16	12,6	12,6	16	16
M Max tippvinkel skopa	grader	42	42	42	42	45	45	45	45
N Uppvinkling vid full höjd	grader	45	45	45	45	47	47	47	47
O Uppvinkling vid materialförflyttning	grader	46	46	46	46	46	46	46	46
P Skoptilt vid marknivå	grader	46	46	46	46	46	46	46	46
Q Överlyftningshöjd	mm	2612	2612	2612	2612	2820	2820	2820	2820
R Lasthöjd (45 graders avlastning)	mm	2008	2008	2140	2140	2187	2187	2327	2327
S Grävdjup	mm	115	115	115	115	194	194	194	194
T Räckvidd vid avlastningshöjd	mm	506	506	359	359	568	568	434	434
V Höjd vid tapp	mm	2882	2882	2882	2882	3090	3090	3090	3090
Max räckvidd (45 graders avlastning) – horisontell arm	mm	1769	1819	1644	1694	2117	2167	1992	2042
Arbetsvikt med takutrymme och breda industridäck (inklusive förare på 75 kg och full bränsletank)*	kg	2512	2511	2507	2512	2526	2525	2521	2526

LASTARENS DIMENSIONER – GAFFELRAM MED GAFFLAR



		Standardarmar	Höglyftsarmar
	Gaffelns bärbredd	mm	1100
	Tändernas längd	mm	1070
A	Räckvidd vid marknivå	mm	489
B	Räckvidd vid horisontella armar	mm	1029
C	Ovansida av gafflar över marken med armarna nere	mm	40
D	Armarnas horisontella höjd	mm	1265
E	Armarnas maxhöjd	mm	2702
F	Räckvidd vid maximal höjd	mm	199
	Tipplast rak*	kg	1465
	Tipplast fullt svängd (45°)*	kg	1171
	Nyttolast*	kg	937
	Tillbehörsvikt	kg	179
	Arbetsvikt med takutrymme och breda industridäck (inklusive förare på 75 kg och full bränsletank)*	kg	2496

* Med avståndet 500 mm från tyngdpunkten. Baserat på 80 % av fullt svängd tipplast (FTTL) enligt definitionen i ISO 14397-1:2007.

DÄCKSTORLEK

Däckstorlek	Tillverkare	Typ	Arbetsvikt kg	Standardarmar				Höglyftsarmar				Mått	
				Skopa		Gafflar		Skopa		Gafflar		Vertikalt mm	Bredd mm
				STL kg	FTTL kg	STL kg	FTTL kg	STL kg	FTTL kg	STL kg	FTTL kg		
31 × 15,5 – 15	BKT	Skidpower HD Brett industridäck	0	0	0	0	0	0	0	0	0	0	0
31 × 15,5 – 15	BKT	TR315 Brett industridäck för jordbruk	-28	-30	-44	-22	-36	-25	-38	-21	-31	-2	+74
10/75–15,3	BKT	AS504 Brett industridäck för jordbruk (smal offset)	-68	-69	-79	-55	-64	-60	-68	-50	-56	-11	-250
10/75–15,3	BKT	AS504 Brett industridäck för jordbruk (bred offset)	-68	-69	-79	-55	-64	-60	-68	-50	-56	-11	+2
10/75–15,3	BKT	MP567 Brett industridäck (smal offset)	-60	-61	-72	-48	-58	-53	-62	-44	-51	0	-236
10/75–15,3	BKT	MP567 Brett industridäck (bred offset)	-60	-61	-72	-48	-58	-53	-62	-44	-51	0	+16

FÖRARUTRYMME

Typ	Arbetsvikt kg	Standardarmar				Höglyftsarmar			
		Skopa		Gafflar		Skopa		Gafflar	
		STL kg	FTTL kg	STL kg	FTTL kg	STL kg	FTTL kg	STL kg	FTTL kg
Tak	0	0	0	0	0	0	0	0	0
Hytt	+90	+91	+76	+73	+61	+79	+66	+65	+55

LASTARENS HYDRAULIK

Pumptyp		Kugghjulspump
Högsta flöde pump I	l/min	40,5
Högsta tryck pump I	bar	180
Max redskapsflöde – enstaka ledning	l/min	40,5
Max redskapsflöde – andra ledning	l/min	40,5
Hydrauliska cykeltider vid motorvarvtal		sekunder
Lyftning armar (full skopa)		4,4
Avlastning skopa (full skopa)		2,7
Sänkning armar (tom skopa)		3
Hela cykeln		10,1

AXLAR

Typ		Standard
Tillverkare och modell		ZF MT-L 3010 II (fram), ZF MT-L 3010 II (bak).
Totalt utväxlingsförhållande		21,55:1
Chassits oscillering	grader	± 6

Helt tillgänglig med öppen differential eller öppen differential differential med manuell broms.

SERVICEPÅFYLNINGSVOLYMER

Hydraulsystem	liter	40
Bränsletank	liter	48
Motorolja inklusive filter	liter	6,7
Axelolja (fram)	liter	3,2
Axelolja (bak)	liter	3,9
Kylvätskesystem	liter	6,5

ELEFFEKT

Systemspänning	volt	12
Generator	Ah	60
Batterikapacitet	Ah	72

BULLER OCH VIBRATIONER

			Mätosäkerhet	Mätförhållanden.
Buller vid förarplatsen	LpA	86 dB	+/- 1 dB	Fastställd enligt testmetoden i ISO 6396 och det dynamiska testvillkoret i 2000/14/EC.
Buller från maskinen	LWA	101 dB	+/- 1 dB	Garanterad motsvarande ljudnivå (externt ljud) fastställd enligt de dynamiska testvillkoren i 2000/14/EC.
Helkroppsvibration	m/s ²	0,5	+/- 0.11 dB	ISO 2632-1:1997 normaliserad till en åtta timmars referensperiod och baserad på en testcykel bestående av lastarbete (jord).
Hand-arm-vibration	m/s ²	2,5	Ej tillämpligt	ISO 5349-2:2001 dynamiska testvillkor.

UTRUSTNING

SERVICE OCH UNDERHÅLL

Fettspruta	+
Hjulknutdragare	•

ELSYSTEM

Arbetsbelysning fram, backbelysning bak	+
Roterande orange varningsljus – 12 V	+
Strålkastare	+
Nummerskyltfäste med ljus	+

DRIVLINA

20 km/h transmission	•
30 km/h transmission	+
30 km/h transmission, manuellt differentiallys	+
30 km/h transmission, manuellt differentiallys	+

FÖRARPLATS

Tak	•
Helglasad hytt	+
Värmare/defrosterbox (endast hytt)	•
Redskapsstyrning med joystick	+
12 V eluttag i hytten	•
ROPS-/FOPS-säkerhetsstruktur	•
Innerbelysning (endast hytt)	•
Primärt displayinstrument fram	•
Vindrutetorkare/spolare med två hastigheter, intervalltorkning och självstopp (endast hytt)	•
Bakrutetorkare/spolare med en hastighet och självstopp (endast hytt)	•
Dryckeshållare	•
Styrknopp på ratten	•
Frånskiljartapp för lastare	•
Signalhorn	•

STANDARD •

TILLVAL +

FRÄMRE PRIMÄR DISPLAY

Varningslampor	•
Körriktningsvisare	•
Hög kylartemperatur	•
Batteriets laddningsstatus	•
Bränslemätare	•
Motoroljetryck	•
Varningslampor för fara	•
Parkeringsbromsens läge	•
Strålkastare	•
Huvudbelysning	•
Förvärmning av motor	•
Hög och låg hastighet	•
Maskintimmar	•
Varningsljud	•
Avkänning om föraren är på plats	•

HYDRAULSYSTEM

Hydrauliskt snabbfäste med frånskiljare i hytten	•
Hydrauldrift för redskap	•
Sekundär hydrauldrift för redskap	+
Flytläge för frontlastning	•
Indikatorglas för hydrauloljenivån	•
Hydrauloljekylare	•

EXTERN UTRUSTNING

Stänkskärmar fram	•
Stänkskärmar bak (med breda däck)	•
Höglyftslastarmar	+
Skyddsplatta för underrede	•
Bärgningsshake	•
Lyft/fästögglor	•
Säkerhetsstag för ramstyrningsled	•





ETT FÖRETAG, FLER ÄN 300 MASKINER.

Din närmaste JCB-återförsäljare

HJULLASTARE 403

Max motoreffekt: 26 kW (36 hk)

Arbetsvikt hytt: 2 542 kg, tak: 2 452 kg Standardskopans kapacitet: 0,4 m³

JCB Sales Limited, Rocester, Staffordshire, Storbritannien ST14 5JP.

Tel: +44 (0)1889 590312 E-post: salesinfo@jcb.com

Hämta den allra senaste informationen om den här produktserien på: www.jcb.com

© 2009 JCB Sales. Med ensamrätt. Ingen del av denna publikation får återges, lagras i ett dokumentationssystem eller sändas i något format eller på något sätt, vare sig elektroniskt, mekaniskt, via kopiering eller på annat sätt, utan föregående tillstånd från JCB Sales. Alla hänvisningar i denna publikation till arbetsvikt, storlek, volym och andra mått på prestanda ges endast som riktlinjer och kan variera beroende på maskinens exakta specifikation. De bör därför inte användas för att fastställa lämplighet för ett visst syfte. Vägledning och rådgivning ska alltid efterfrågas från en JCB-återförsäljare. JCB förbehåller sig rätten att ändra specifikationer utan föregående meddelande. De illustrationer och specifikationer som visas kan innehålla tillvalsutrustning och tillbehör. Alla bilder är korrekta vid tidpunkten för tryckningen. JCB-logotypen är ett registrerat varumärke som tillhör J.C. Bamford Excavators Ltd.

9999/6005sv-SE 08/17 Issue 1

